

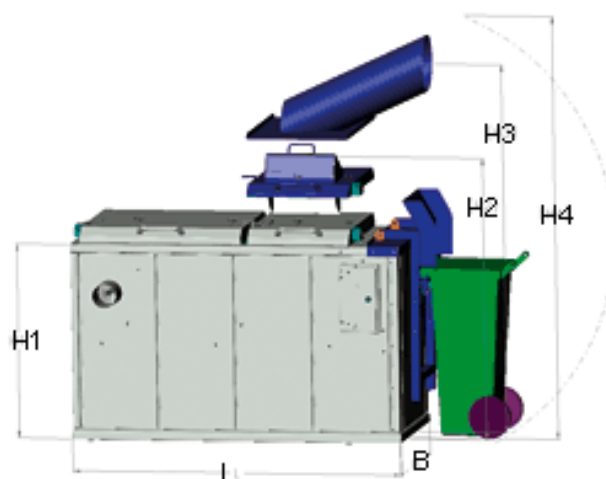
BIOTEC KOMPOSTERINGSMASKIN

Biologisk og luktfri behandling av organisk avfall. Vi presenterer et revolusjonerende konsept innen kompostering.

BioTec-systemet forvandler organisk materiale til et næringsrikt pulver i løpet av 24-72 timer. Prosessen er helautomatisk og reduserer volumet med opptil 90%.

Ved etterkompostering har resultatet verdi som gjødsel. Systemet er ypperlig for storhusholdninger som skoler, restauranter og dagligvarebutikker og utgjør en sentral del av kildesorteringen.

Tilførsel kan skje via innkastluke, sluseinnkast eller veggsluse og løftevender kan monteres for tømning av hele beholdere. Utmating foregår kontinuerlig i tilpasset beholder.



Ekstrautstyr til Biotec:

- Avfallsbeholdere
- Mikrober for igangsetting av prosess.
- Oppsamlingsvogn.
- Trepellets ved for løs masse.

Modell	Liter/uke	L i mm	B i mm	H1 i mm	H2 mm	H3 mm	H4 mm	kW	Egenvekt
B 500-K	500	1750	780	1000	1250	1400	2200	2,85	500 kg
B 1000-K	1000	1950	880	1150	1400	1550	2500	2,40	600 kg
B 2000-K	2000	2950	880	1150	1400	1550	2500	3,90	800 kg
B 3000-K	3000	3810	1050	1340	—	—	—	—	1200 kg
B 4000-K	4000	4000	1400	1870	—	—	—	9,20	1600 kg
B 6000-K	6000	5000	1400	1870	—	—	—	11,2	1800 kg
B 12000-K	12000	5000	2400	1870	—	—	—	24,4	3500 kg
B 20000-K	20000	7370	1850	2500	—	—	—	—	7000 kg
B 40000-K	40000	7370	2500	2500	—	—	—	—	13000 kg